

Sonde GT15M-IH



Instructions d'installation

Considérations relatives au montage

- Sur les coques en fibre de verre à une épaisseur, installez la sonde dans le fond de cale, près de la quille et du tableau arrière.
- La sonde ne doit pas être montée derrière une prise d'eau ou un autre élément saillant du bateau.
- La sonde ne doit pas être montée sur une virure.
- La sonde doit être montée sur de la fibre de verre solide, sans espace sans circulation d'air ni trou dans la coque du bateau.
- La sonde doit être montée à plat, autant que possible, dans la coque du bateau.

ASTUCE : pour trouver le meilleur emplacement de montage, vous pouvez faire une recherche sur Internet et consulter des forums d'équipements marins ou des vidéos sur le sujet.

Outils requis

- Tournevis cruciforme numéro 1
- Papier de verre grain 220
- Adhésif de qualité marine
- Huile minérale ou liquide antigel camping-car/marine
- Alcool à 90°

Angle d'inclinaison

L'inclinaison est l'angle formé entre une ligne horizontale et une coque de bateau en un point unique. Vous pouvez mesurer l'angle d'inclinaison avec une application pour smartphone, un détecteur d'angle, un rapporteur ou un niveau numérique. Vous pouvez également demander au constructeur de votre bateau de vous préciser l'angle d'inclinaison du point spécifique sur votre coque de bateau.

REMARQUE : un bateau peut avoir plusieurs angles d'inclinaison, selon la forme de la coque. Mesurez l'angle d'inclinaison uniquement à l'emplacement où vous souhaitez installer la sonde.

Informations relatives au boîtier avec montage sur la coque

- Pour une coque de bateau ayant un angle d'inclinaison compris entre 0 et 3 degrés, vous devez installer le boîtier sur lequel est inscrit 0°.
- Pour une coque de bateau ayant un angle d'inclinaison compris entre 4 et 8 degrés, vous devez installer le boîtier sur lequel est inscrit 5°.
- Pour une coque de bateau ayant un angle d'inclinaison compris entre 9 et 16 degrés, vous devez installer le boîtier sur lequel est inscrit 12°.
- Pour une coque de bateau ayant un angle d'inclinaison compris entre 17 et 25 degrés, vous devez installer le boîtier sur lequel est inscrit 20°.

Test de l'emplacement de montage

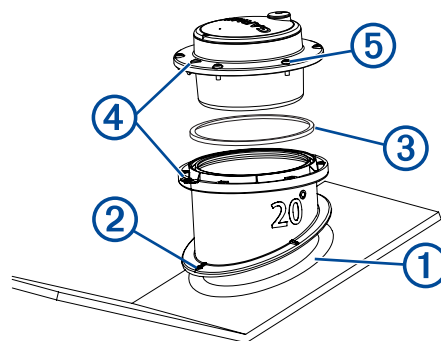
Avant de fixer votre sonde de manière permanente, il est recommandé de mettre le bateau à l'eau et de tester le fonctionnement de la sonde à l'endroit où vous souhaitez l'installer.

- 1 Mettez la sonde dans un sac en plastique fin.
- 2 Remplissez le sac d'eau jusqu'à couvrir le fond de la sonde, puis fermer le sac à l'aide d'une attache.
- 3 Mouillez la surface de la coque.
- 4 Placez la sonde dans son sac à l'emplacement d'installation.
- 5 Vérifiez le retour de la sonde sur votre traceur ou sondeur.
- 6 Si la sonde ne fonctionne pas correctement, choisissez un autre emplacement de montage et reprenez les étapes 3 à 5.

Installation de la sonde et du boîtier avec montage sur la coque

Avant d'installer la sonde et le boîtier avec montage sur la coque, vous devez déterminer l'angle d'inclinaison (*Angle d'inclinaison, page 1*) et choisir le boîtier qui permet d'installer la sonde le plus à plat possible.

- 1 Poncez l'emplacement de montage que vous avez choisi et testé (*Test de l'emplacement de montage, page 1*) à l'aide d'un morceau de papier de verre à grain 220.
- 2 Nettoyez l'emplacement de montage avec de l'alcool.
- 3 Appliquez de l'adhésif de qualité marine ① au bas du boîtier.



- 4 Placez le boîtier dans la coque du bateau en positionnant le haut du boîtier au niveau de la ligne de flottaison et en vous assurant que la flèche ② pointe dans la direction de la quille du bateau.
- 5 Lorsque l'adhésif est sec, insérez le joint torique ③ dans l'orifice du boîtier.
- 6 Remplissez le boîtier d'huile minérale ou de fluide antigel camping-car/marine.
- 7 Insérez la sonde dans le boîtier, en alignant la flèche qui se trouve sur la sonde et l'encoche du boîtier ④
- 8 A l'aide des vis incluses, fixez la sonde ⑤ au boîtier.

REMARQUE : ne serrez pas trop les vis.

- 9 Acheminez le câble jusqu'à l'emplacement de montage et connectez la sonde au traceur ou au sondeur.

Mise à jour du logiciel

Vous devrez peut-être mettre à jour le logiciel de l'appareil lorsque vous l'installerez ou que vous ajouterez un accessoire.

Chargement du nouveau logiciel sur une carte mémoire

Vous devez copier la mise à jour logicielle sur une carte mémoire à l'aide d'un ordinateur exécutant le logiciel Windows®.

REMARQUE : contactez le service client Garmin® pour commander une carte de mise à jour logicielle préchargée si

vous ne disposez pas d'un ordinateur pour exécuter le logiciel Windows.

- 1 Insérez une carte mémoire dans le lecteur de carte SD de l'ordinateur.
- 2 Visitez le site www.garmin.com/support/software/marine.html.
- 3 Sélectionnez **Télécharger** en regard du pack logiciel correspondant à votre appareil.
- 4 Lisez et approuvez les conditions.
- 5 Sélectionnez **Télécharger**.
- 6 Au besoin, sélectionnez **Exécuter**.
- 7 Si besoin, sélectionnez le lecteur associé à la carte mémoire puis sélectionnez **Suivant** > **Terminer**.

Mise à jour du logiciel de l'appareil

Afin de pouvoir mettre à jour le logiciel, vous devez vous procurer une carte mémoire de mise à jour logicielle ou charger la dernière version du logiciel sur une carte mémoire.

- 1 Mettez le traceur sous tension.
- 2 Lorsque l'écran d'accueil apparaît, insérez la carte mémoire dans le lecteur de carte mémoire.
REMARQUE : pour que les instructions de mise à jour du logiciel apparaissent, l'appareil doit avoir été complètement démarré avant que la carte ne soit insérée.
- 3 Suivez les instructions présentées à l'écran.
- 4 Patientez quelques minutes le temps que la procédure de mise à jour du logiciel s'exécute.
- 5 Lorsque vous y êtes invité, laissez la carte mémoire en place et redémarrez le traceur manuellement.
- 6 Retirez la carte mémoire.
REMARQUE : si la carte mémoire est retirée avant que l'appareil ne redémarre complètement, la mise à jour du logiciel n'est pas terminée.

Garmin® et le logo Garmin sont des marques commerciales de Garmin Ltd. ou de ses filiales, déposées aux Etats-Unis d'Amérique et dans d'autres pays. Elles ne peuvent être utilisées sans l'autorisation expresse de Garmin.